

ZŁOSZENIE
BUDOWY OGÓLNODOSTĘPNYCH MIEJSC REKREACJI

Lokalizacja: PIECZONOGI Nr działki 176

Inwestor: GMINA OLEŚNICA

Opracował

KIEROWNIK
BIURO PROJEKTOWE
Z WYKONAWSTWEM

Zygmunt Drzymański
Upr. Nr 9/Tk/9/90

Staszów, dnia 28 listopada 2017

ZAWARTOŚĆ OPRACOWANIA

- Opis techniczny	str 1-2
- Projekt zagospodarowania	3
- Rzut siłowni zewnętrznej	4
- Przekrój siłowni	5
- Przekrój chodnika	6
- Rzut i przekroje altany	7

OPIS TECHNICZNY

DO ZGŁOSZENIA ZAGOSPODAROWANIA DZIAŁKI Nr 176 w m. PIECZONOGI W RAMACH BUDOWY OGÓLNODOSTĘPNYCH MIEJSC REKREACJI w m. PIECZONOGI

Zgłoszeniu podlega:

1. Montaż siłowni zewnętrznej
2. Budowa altany
3. Wymiana utwardzenia pod pojemniki na śmieci
4. Utwardzenie dojeżdż do altany, budynku gospodarczego, śmietnika i siłowni zewnętrznej
5. Wymiana utwardzenia wokół budynku OSP z nawierzchni asfaltowej na nawierzchnię asfaltową
6. Wymiana części ogrodzenia na długości 130 m

Ad 1.

Projektuje się 3 urządzenia siłowni zewnętrznej tj: biegacz, wioślarz i orbitek Urządzenia atestowane . Zamocowanie urządzeń do podłoża betonowego na pomocą śrub zgodnie zaleceniami producenta.

Urządzenia siłowni konstrukcji stalowej ocynkowane, lakierowane proszkowo. Stopnice aluminiowe ryflowane i stal nierdzewna, śruby nierdzewne.

W/w urządzenia powinny posiadać atesty do użytkowania ludzi o wadze do 130 kg, minimalny wzrost 140 cm.

Posadzka pod urządzeniami siłowni beton szlifowany ze zbrojeniem rozproszonym płyta gr 20 cm Wyprofilowanie nawierzchni ze spadkiem na zewnątrz

Na podsypce piaskowej z zastosowaniem izolacji poziomej 1x folia.

- Powierzchnia utwardzona płyta betonowa szlifowana 52,54 m²

Ad 2. Altana

Konstrukcji drewnianej o wym 5,00x7,00 m , dach czterospadowy.

- Słupy konstrukcyjne drewniane o wym. 15x15 cm

- Płatwie drewniane o wym 15x15 cm

- Krokwie drewniane o wym. 8,00 x 16,00, długość zgodnie z przekrojem

- Pokrycie gont bitumiczny na deskowaniu gr 25 mm

- Rynny i obróbki blacharskie z PCV średnicy 60 mm

- Posadzka beton szlifowany gr 20 cm. zbrojenie rozproszone z zastosowaniem izolacji poziomej 1x folia

- Zakotwienie słupów do posadzki betonowej za pomocą śrub „ hilti ” fi 14 po cztery śruby na każdy słup.

- W altance projektuje się ławki drewniane na stelarzu drewnianym połączone na trwale z konstrukcją altany i podłożem

- Stół na środku drewniany o wym 90x420 , blat drewniany z desek gr 30 mm . Stół nie połączony na trwale z podłożem .

KIEROWNIK
BIURA PROJEKTOWEGO
Z WYKONAWSTWEM

Zygmunt Brzytalski
NIP: 891109139

- Opaska z kostki betonowej z obrzeżem gr 6 cm wokół altanki 0,50 cm
- Powierzchnia zabudowy altany 35 m²
- Kubatura altany - 110 m³

Ad 3.

Wymiana utwardzenie pod pojemniki na śmieci

Utwardzenie z kostki betonowej gr 6 cm na podsypce piaskowo-cementowej gr 10 cm , podbudowa z tłuczni gr 15 cm.
Izolacja zabezpieczająca przesiąkaniu 1x folia
Powierzchnia utwardzenia 8,78 m²

Ad 4. Utwardzenie dojeżdż do altany, śmietnika , budynku gospodarczego,

i siłowni zewnętrznej z kostki betonowej gr 6 cm
i podsypce piaskowo -cementowej gr 10 cm, podbudowa z tłuczni 10 cm
Obrzeża przy utwardzeniu gr 6 cm wysokości 25 cm. posadowione
na podsypce cementowo-piaskowej
Powierzchnia utwardzeń – 67,88 m²

Ad 5. Wymiana utwardzenia wokół budynku OSP z nawierzchni asfaltowej na nawierzchnię asfaltową

Przed wykonaniem utwardzenia należy wykonać frezowanie i wyrównanie istniejącej nawierzchni asfaltowej. Wykonanie nowej nawierzchni asfaltowej tj. 3 cm podbudowa i 4 cm warstwa wierzchnia. Wyprofilowanie nawierzchni ze spadkiem na zewnątrz od budynku. Kategoria asfaltu z dostosowaniem jak dla tego typu obiektów.

6. Wymiana części ogrodzenia na długości 130 m

Istniejące ogrodzenie z pręseł metalowych należy rozebrać wraz z podmurówką. Wykonanie nowego ogrodzenia panelowego ocynkowanego wysokości z podmurówką 1,5 m Podmurówka deski (elementy gotowe) słupki obsadzone w betonie i elementach gotowych , ogrodzenie skręcane śrubami z zabezpieczeniem przed kradzieżą . W ogrodzeniu co 5 m stosuje się gabiony tj. elementy ozdobne i usztywniające wypełnione kruszywem naturalnym. Pręty panelowe gr 4,5 m .

Pozostałe tereny – tereny zielone o powierzchni 907,00 m² zrehabilitować zasiać trawę i obsadzić krzewami m.in. irgą drzewa ozdobne 5 drzew (klon) i krzewy – berberys 10 sztuk.

Dostęp do siłowni zewnętrznej, altany dostosowany dla osób niepełnosprawnych

Urządzenia zamontowane powinny posiadać atesty

Wszystkie roboty wykonywać zgodnie z obowiązującymi przepisami i zasadami sztuki budowlanej.

KIEROWNIK
BIURO
Z WYKONAWSTWEM
Zygmunt Dziymalski
Upr. Nr 9/Tb9/90

MAPA DO CELÓW PROJEKTOWYCH SKALA 1:500

Woj: świętokrzyskie
Powiat: staszowski
Gmina: Oleśnica 261203_2
Obręb: Pieczonogi 261203_2.0007
Obiekt: dz. nr 176
Seksja: 7.134.20.20.2.4; 4.2
Układ odniesienia: PL-ETRF89
Układ współrzędnych: PL-2000/7
Układ wysokościowy: PL-KRON86-NH
Wykonano: 16 październik 2017 r.
IZPG: G.6642.V.1525.2017

**USŁUGI
GRODEZYJNO-KARTOGRAFICZNE**
Marian Sochacki
28-200 Staszów, ul. Krakowska 14
tel./fax 15 864 60 91, kom. 809 361534
NIP 866-111-79-67

GEODETA UPRAWNIENY
Marian Sochacki R
Świadectwo nr 16455
R/Vb

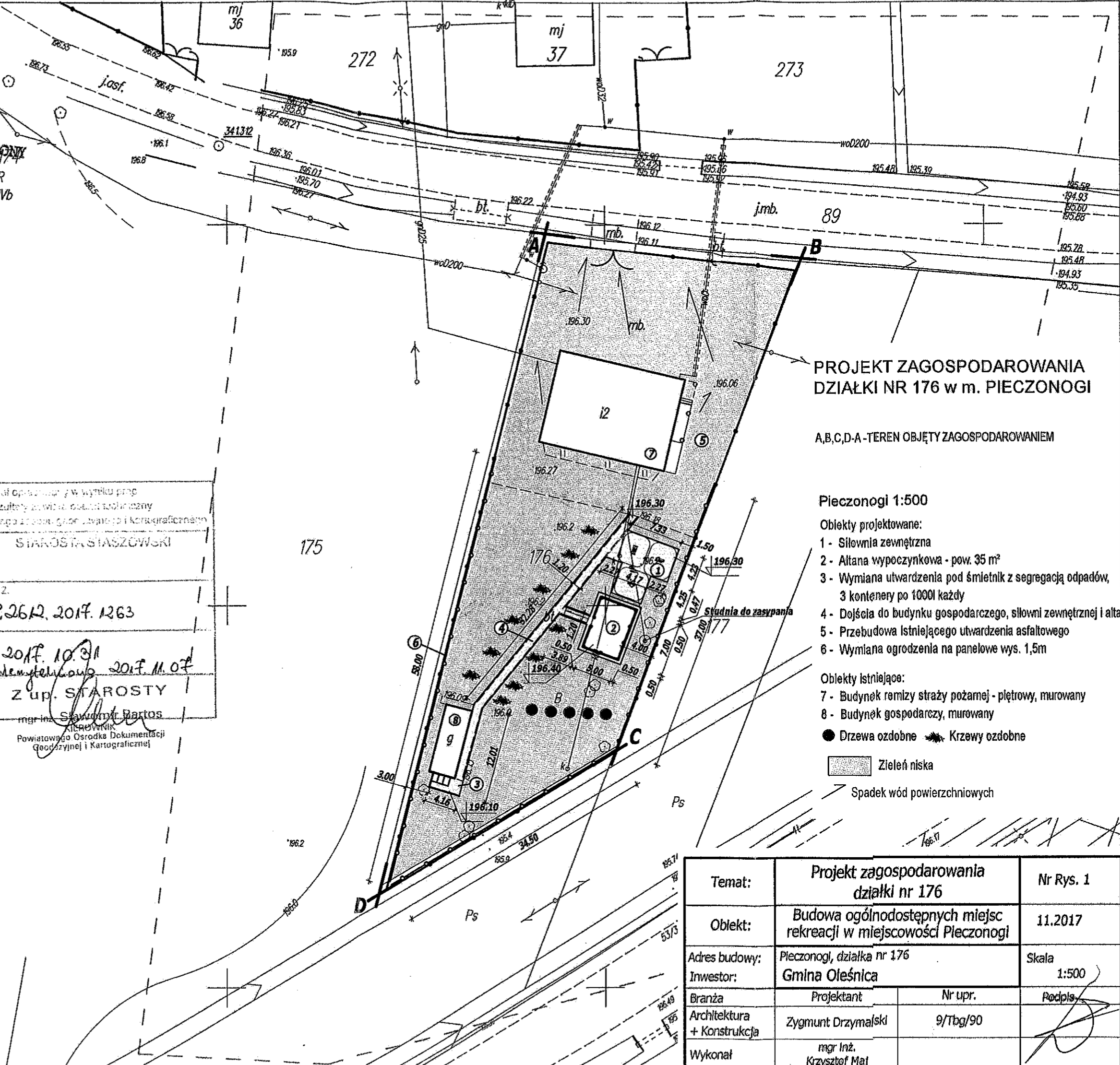
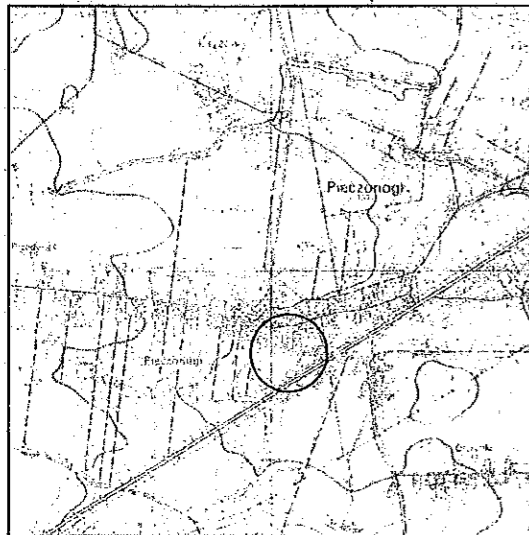
Granice wykazane na niniejszej mapie nie spełniają wymogu dokładnościowego +/- 10cm, zostały przyjęte według ewidencji gruntów.

Nie wyklucza się istnienia niewykazanych na niniejszej mapie, urządzeń podziemnych, które nie zostały zgłoszone do inwentaryzacji, lub o których brak jest informacji w zasobach

W granicach projektowanej inwestycji brak jest obciążeń służebnościami gruntowymi.

Państwo: Rzeczpospolita Polska; Miejsce: Gmina Oleśnica, powiat Staszowski; Wzrost: 1500,00; Ciężar: 1000,00; Data: 2017.10.31; Wzrost: 10,31; Ciężar: 2017.11.07; Z up. STAROSTY	
Działka: 176; Powierzchnia: 5591550,00; Data: 2017.10.31; Wzrost: 10,31; Ciężar: 2017.11.07; Z up. STAROSTY	
mgr inż. Sławomir Bartos Kierownik Powiatowego Ośrodka Dokumentacji Geodezyjnej i Kartograficznej	

Szkic orientacji



PROJEKT ZAGOSPODAROWANIA DZIAŁKI NR 176 w m. PIECZONOGI

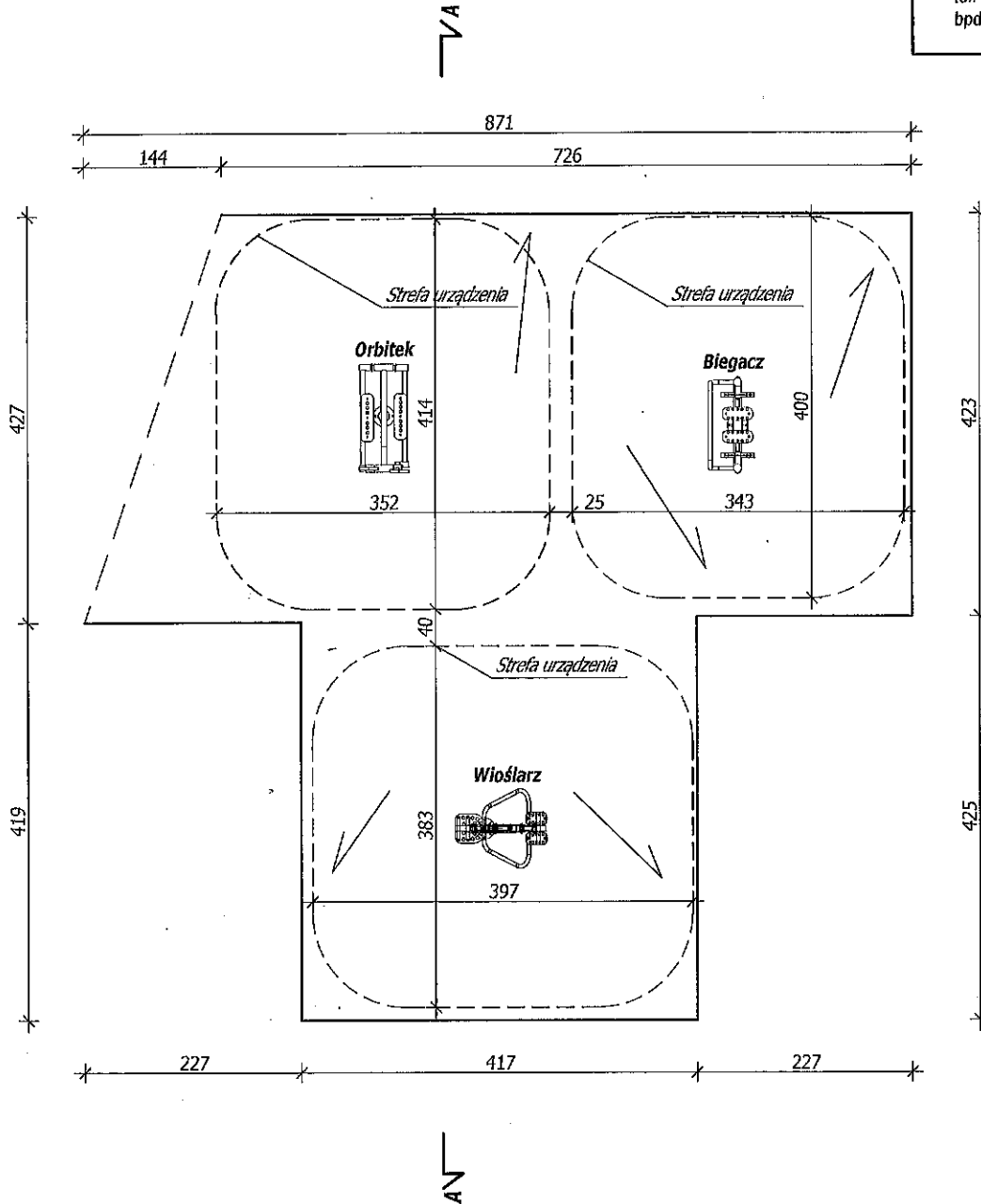
A,B,C,D-A - TEREN OBJĘTY ZAGOSPODAROWANIEM

- Pieczonogi 1:500**
- Obiekty projektowane:**
- 1 - Siłownia zewnętrzna
 - 2 - Altana wypoczynkowa - pow. 35 m²
 - 3 - Wymiana utwardzenia pod śmietnik z segregacją odpadów, 3 kontenery po 1000l każdy
 - 4 - Dojścia do budynku gospodarczego, siłowni zewnętrznej i altany
 - 5 - Przebudowa istniejącego utwardzenia asfaltowego
 - 6 - Wymiana ogrodzenia na panelowe wys. 1,5m
- Obiekty istniejące:**
- 7 - Budynek ramizy straży pożarnej - piętrowy, murowany
 - 8 - Budynek gospodarczy, murowany
- Drzewa ozdobne ■ Krzewy ozdobne
- Zieleń niska
- Spadek wód powierzchniowych

Temat:	Projekt zagospodarowania działki nr 176		Nr Rys. 1
Obiekt:	Budowa ogólnodostępnych miejsc rekreacji w miejscowości Pieczonogi		11.2017
Adres budowy:	Pieczonogi, działka nr 176		Skala 1:500
Inwestor:	Gmina Oleśnica		Podpis
Branża	Projektant	Nr upr.	[Signature]
Architektura + Konstrukcja	Zygmunt Drzymański	9/Tbg/90	
Wykonał	mgr Inż. Krzysztof Maj		



Biuro Projektowe z Wykonawstwem
 ul. Wschodnia 13/17
 28-200 Staszów
 tel. 158642670
 bpdz@interia.pl

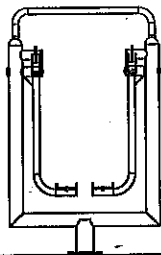


Temat:	Rzut siłowni zewnętrznej	Nr Rys. 2	
Obiekt:	Siłownia zewnętrzna	11.2017	
Adres budowy:	Pieczonogi, działka nr 176	Skala 1:75	
Inwestor:	Gmina Oleśnica		
Branża	Projektant	Nr upr.	
Architektura + Konstrukcja	Zygmunt Drzymalski	9/Tbg/90	
Wykonał	mgr inż. Krzysztof Maj		

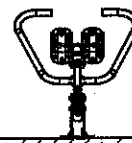


Biuro Projektowe z Wykonawstwem
 ul. Wschodnia 13/17
 28-200 Staszów
 tel. 158642670
 bpdz@interia.pl

Biegacz



Wioślarz



+ 196,30



A

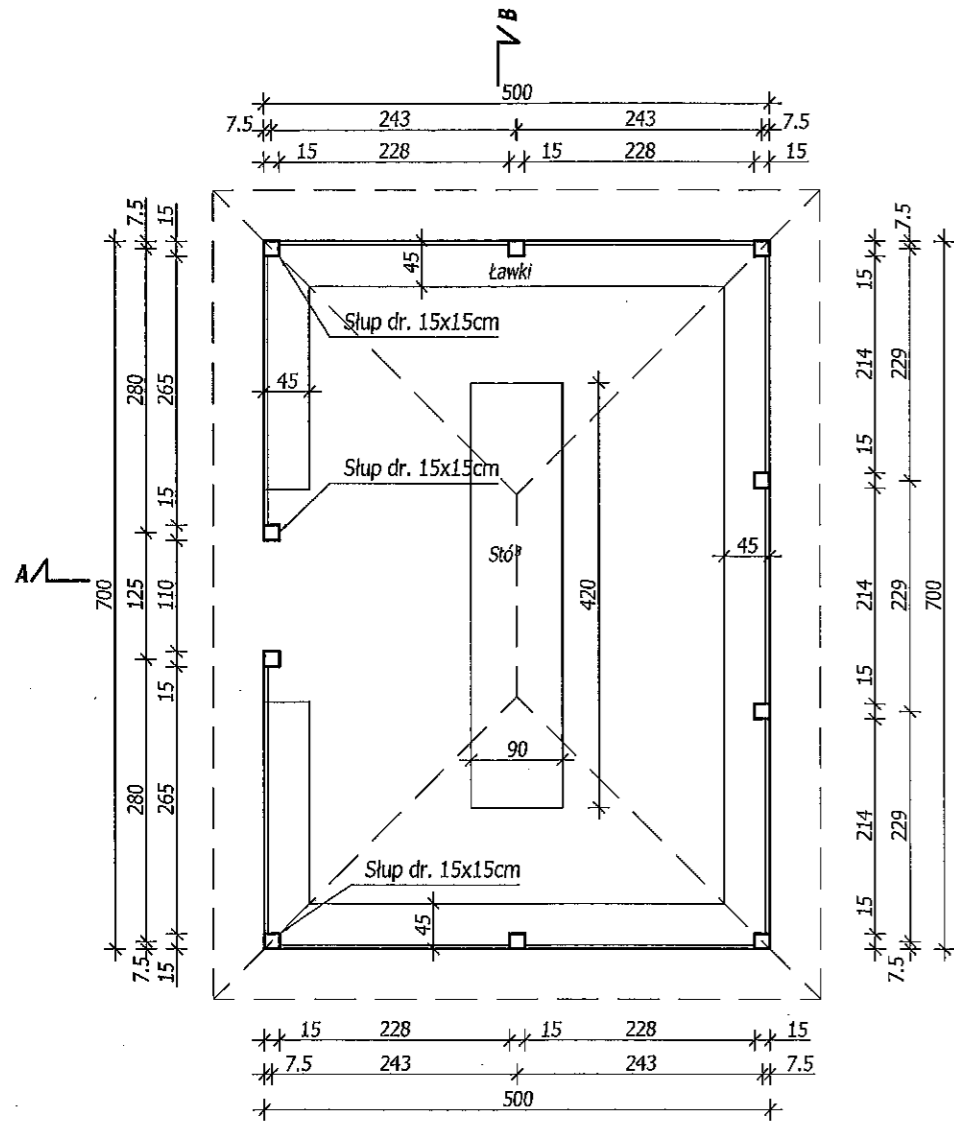
płyta betonowa 20 cm
 izolacja - folia PE
 podsypka piaskowa 20 cm

Temat:	Przekrój A - A		Nr Rys. 3
Obiekt:	Siłownia zewnętrzna		11.2017
Adres budowy:	Pieczonogi, działka nr 176		Skala 1:50
Inwestor:	Gmina Oleśnica		
Branża	Projektant	Nr upr.	
Architektura + Konstrukcja	Zygmunt Drzymalski	9/Tbg/90	
Wykonał	mgr inż. Krzysztof Maj		

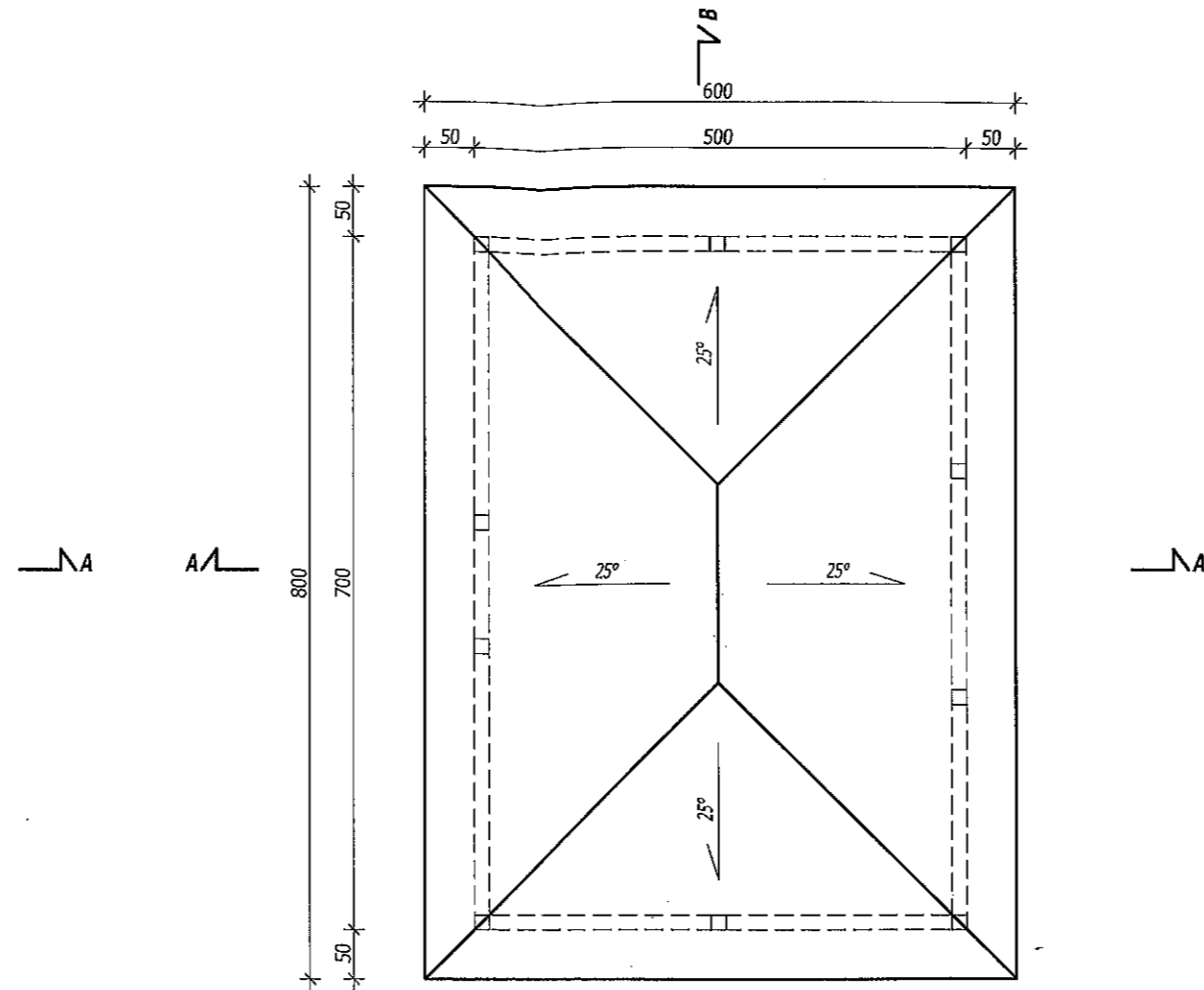


Biuro Projektowe z Wykonawstwem
 ul. Wschodnia 13/17
 28-200 Staszów
 tel. 158642670
 bp@interia.pl

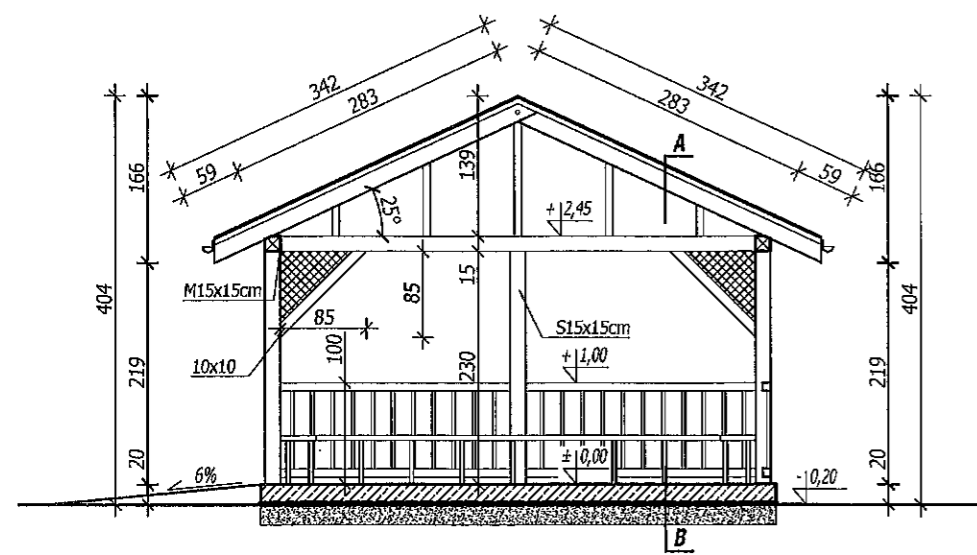
Rzut przyziemia



Rzut pości dachowej

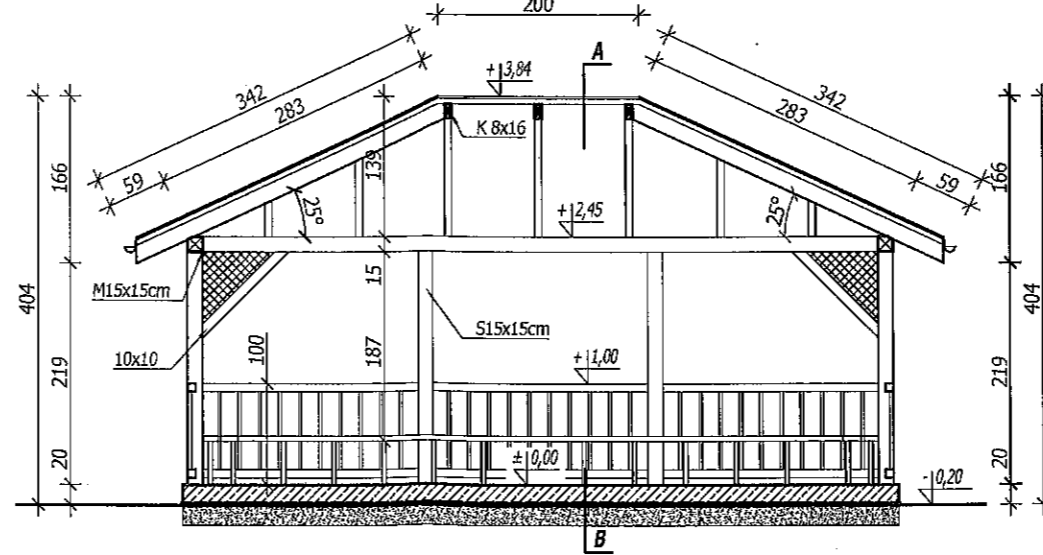


Przekrój A - A



A
 gont bitumiczny
 deskowanie pełne 2,5cm
 krokiew 8x16 cm

Przekrój B - B

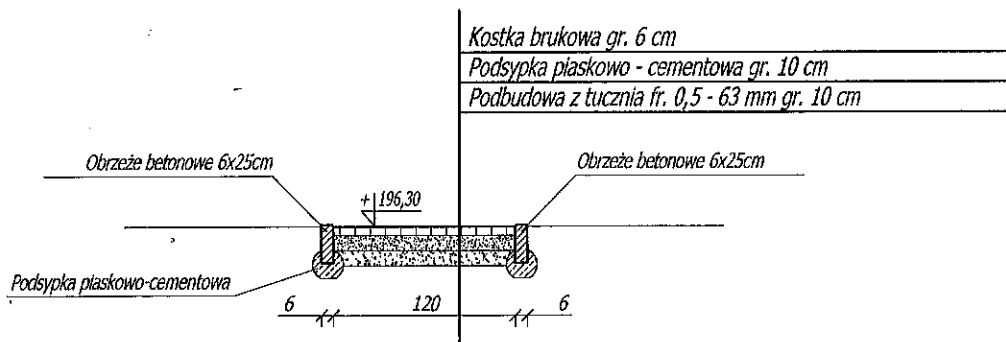


B
 płyta betonowa 20 cm
 izolacja - folia PE
 podsypka piaskowa 20 cm

Temat:	Rzuty i przekroje altany wycieczkowej	Nr Rys. 4
Obiekt:	Altana wycieczkowa	11.2017
Adres budowy:	Pieczonogi, działka nr 176	Skala 1:75
Inwestor:	Gmina Oleśnica	
Branża	Projektant	Nr upr.
Architektura + Konstrukcja	Zygmunt Drzymalski	9/Tbg/90
Wykonał	mgr inż. Krzysztof Maj	Podpis



Biuro Projektowe z Wykonawstwem
 ul. Wschodnia 13/17
 28-200 Staszów
 tel. 158642670
 bpdz@interia.pl



Temat:	Przekrój przez chodnik		Nr Rys. 5
Obiekt:	Dojście do siłowni, altany, budynku gospodarczego i śmietnika		11.2017
Adres budowy:	Pieczonogi, działka nr 176		Skala 1:50
Inwestor:	Gmina Oleśnica		
Branża	Projektant	Nr upr.	Podpis
Architektura + Konstrukcja	Zygmunt Drzymalski	9/Tbg/90	
Wykonał	mgr inż. Krzysztof Maj		